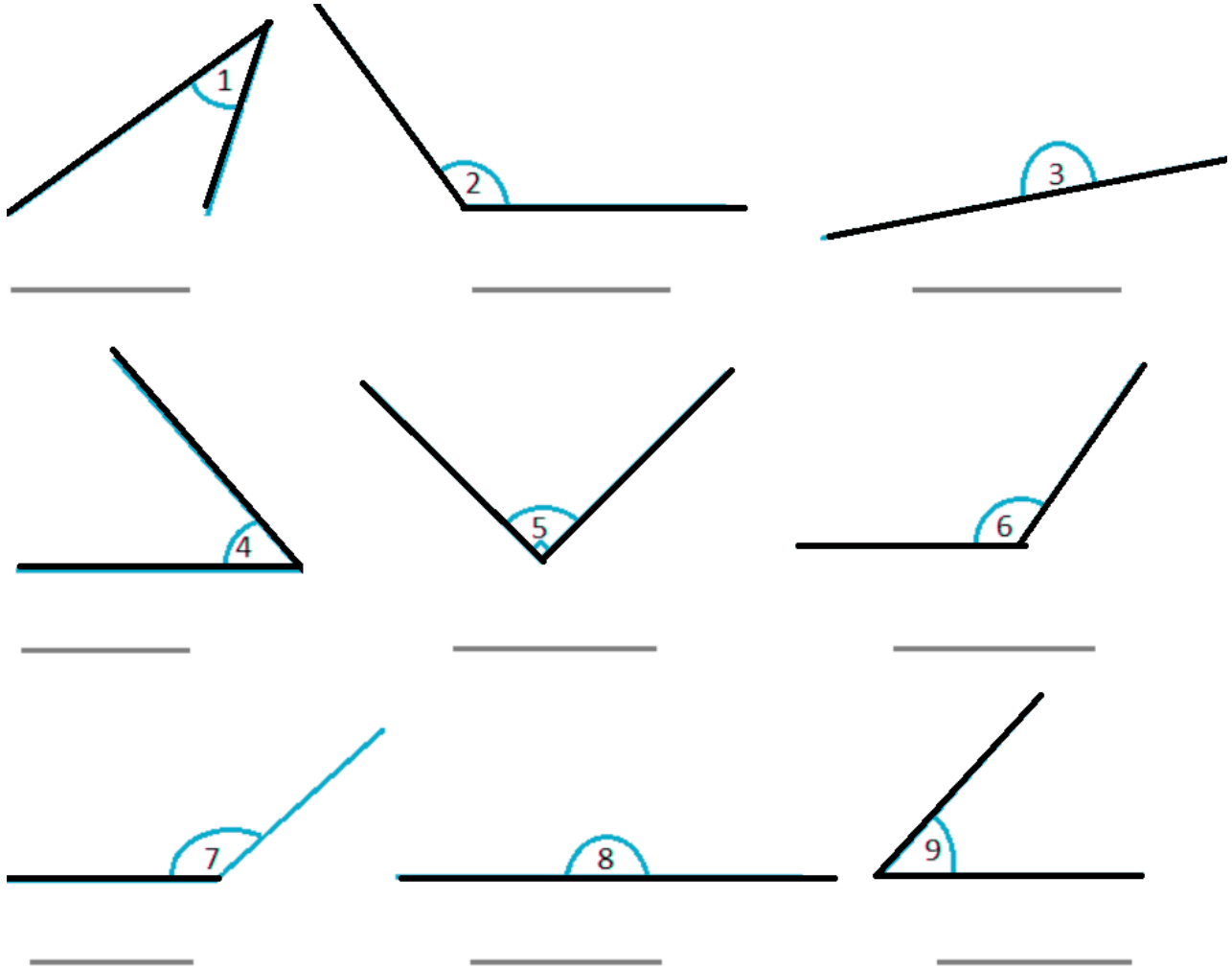




Medición de ángulos.

Nombre: _____ Curso: 4° _____

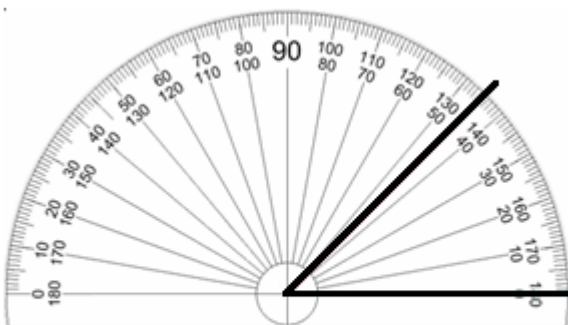
Observa los siguientes dibujos de ángulos y estima la medida de ellos escribiendo en la línea si es menor, mayor o igual que 90° ($<90^\circ$, $>90^\circ$, $=90^\circ$)



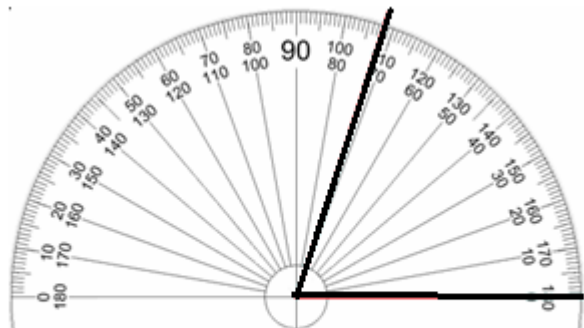
Usando un transportador, mide cada uno de los ángulos anteriores y completa la tabla:

Ángulo	1	2	3	4	5	6	7	8	9
Medida									

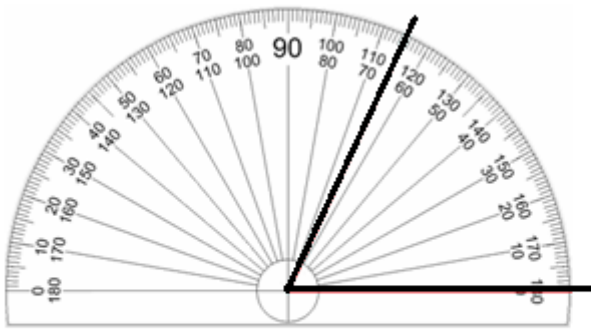
Observa cada ángulo y escribe la medida de cada uno de ellos en grados en la línea punteada



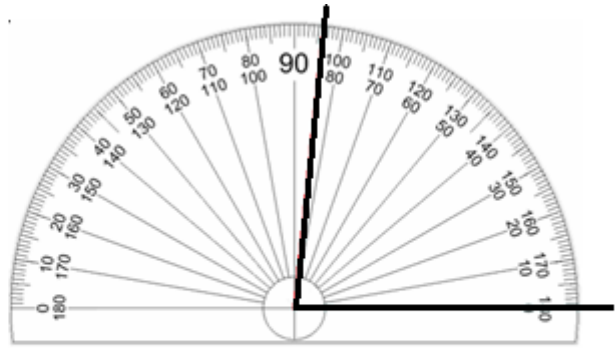
El ángulo mide.....



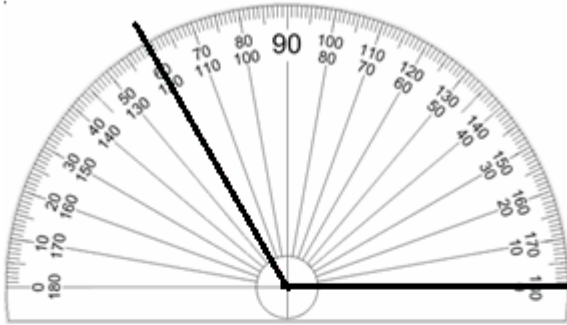
El ángulo mide.....



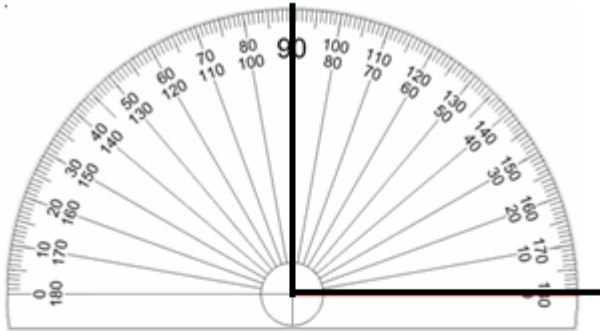
El ángulo mide.....



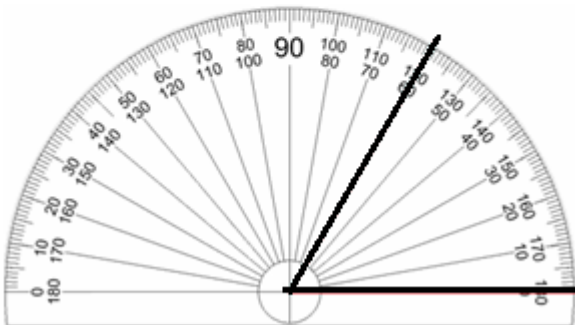
El ángulo mide.....



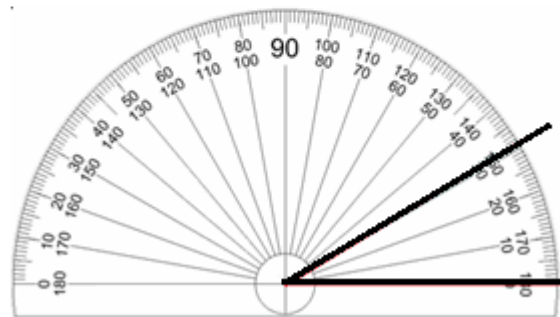
El ángulo mide.....



El ángulo mide.....



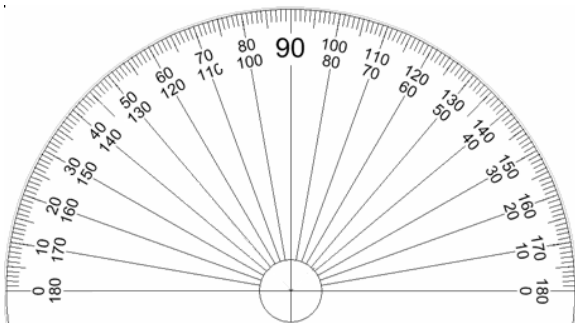
El ángulo mide.....



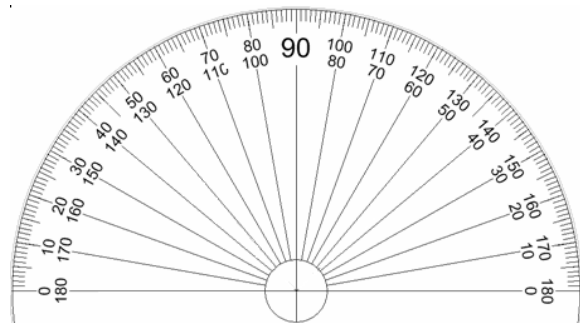
El ángulo mide.....

Dibuja en cada caso el ángulo indicado:

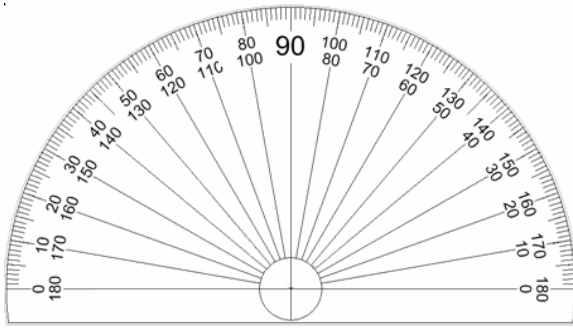
Un ángulo de 95°



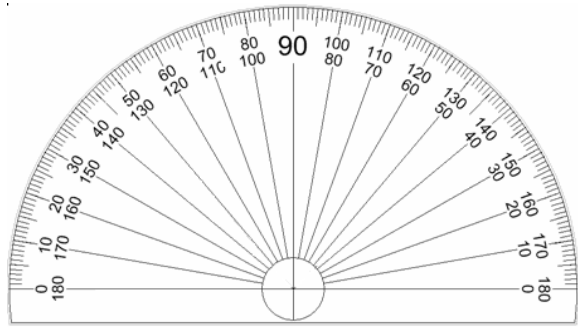
Un ángulo de 140°



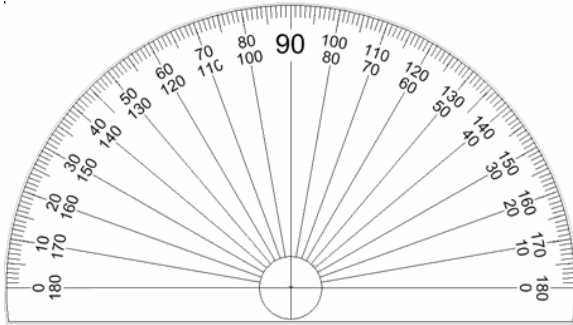
Un ángulo de 35°



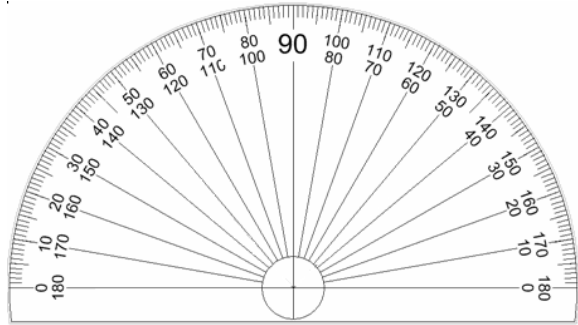
Un ángulo de 62°



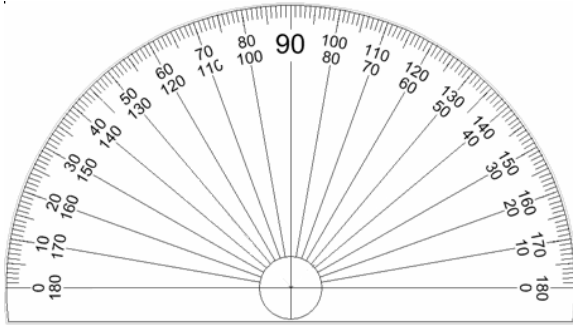
Un ángulo de 28°



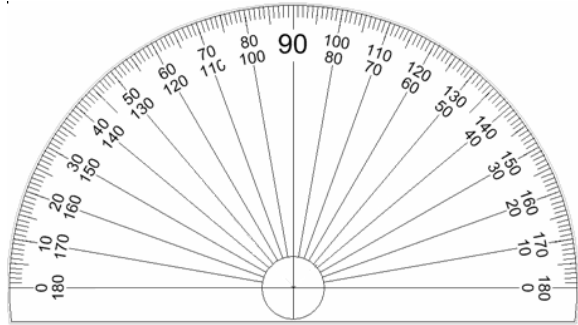
Un ángulo de 105°



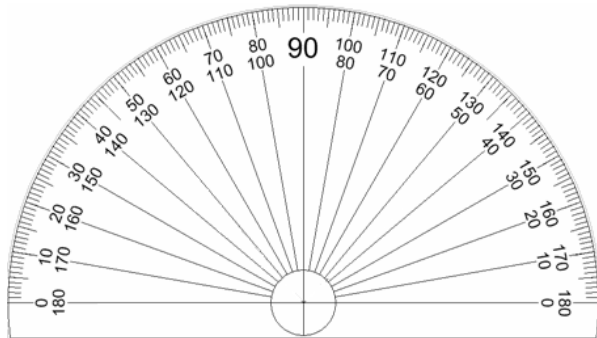
Un ángulo de 48°



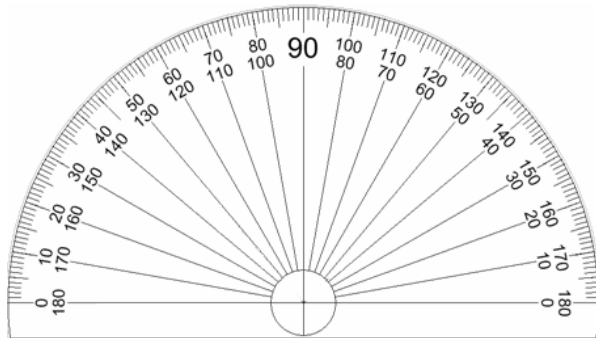
Un ángulo de 157°



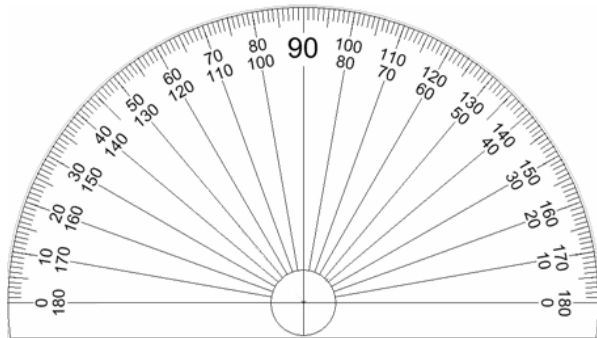
Un ángulo de 36°



Un ángulo de 22°



Un ángulo de 56°



Un ángulo de 89°

